

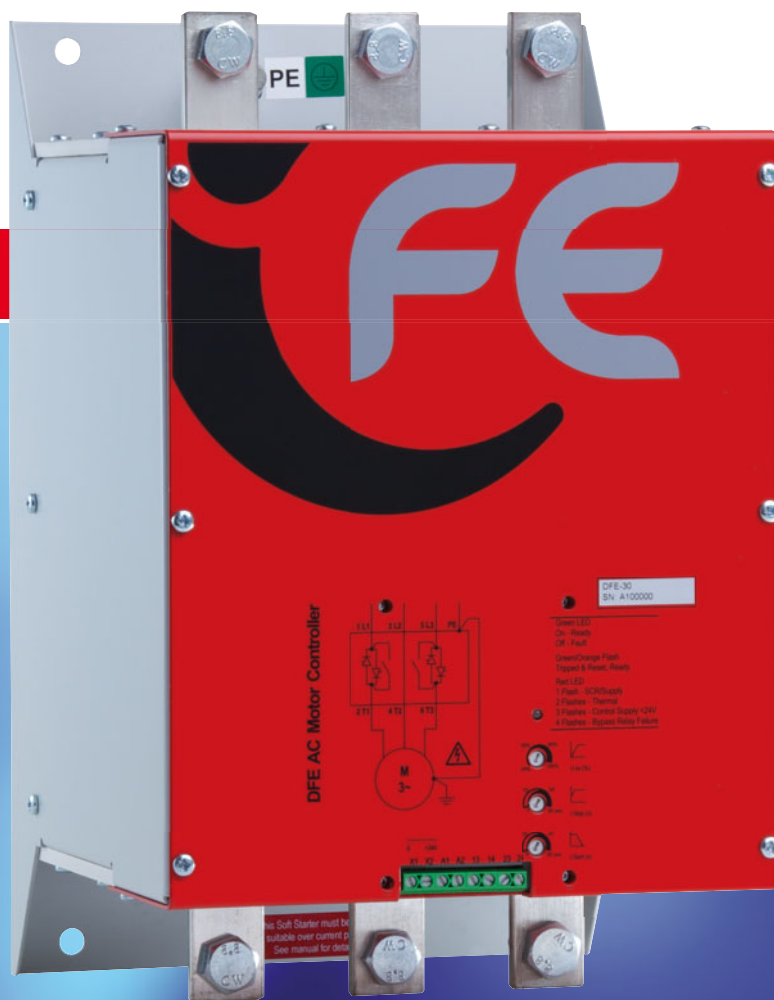
DFE



FAIRFORD
ELECTRONICS

Cenově výhodný jednoduchý softstartér s vnitřním bypassem, bez funkce energetické optimalizace.

Řada HFE nabízí cenově zajímavou alternativu ke spouštění Y/D, přičemž eliminuje proudové rázy při přepínání vinutí a rozšiřuje možnosti o plynulé zastavení. Svými zástavbovými rozměry odpovídá původním spouštěčům Y/D, což zjednodušuje instalaci i do původních rozváděčů. K dispozici je nyní pro rozsahy proudů 22A až 500A.



- Zabudovaný bypass
- Náhrada spouštěčů Y/D
- Jednoduchá instalace
- Delší životnost než klasické spouštěče Y/D

ELEKTROPONONY

spol. s r.o.

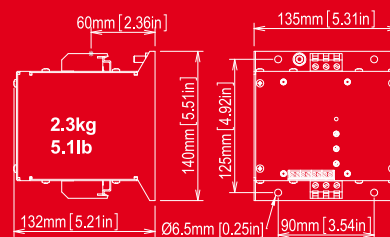
Pro určení správné velikosti použijte selekční tabulku.

Technická data

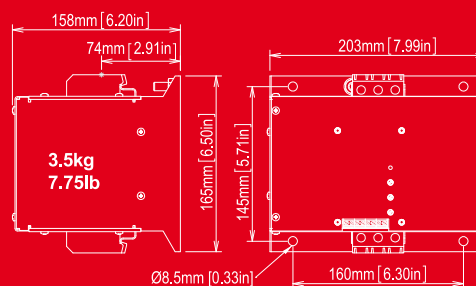
Napájecí napětí	3 x 230 - 460 VAC (-15%, +10%)
Jmenovitá frekvence	50-60 Hz, +/- 2 Hz
Index zatížení	Lehká zátěž (DFE-02 až DFE-26); AC53b:3-5:355 Základní zátěž (DFE-02 až DFE-26); AC53b:3.5-12:708 Lehká zátěž (DFE-30 až DFE-38); AC53b:3-5:355 Základní zátěž (DFE-30 až DFE-38); AC53b:3.5-12:1188
Rozběhová doba	0.5 až 30s
Doběhová doba	0 až 30s
Ovládací napětí	externí napájení 24VDC na svorky X1-X2 DFE-34 až DFE-38 vyžadují přetížitelnost zdroje 3A/1s. Zdroje jsou k dispozici jako doplněk.
Řídící digitální vstup	Start/Stop (Soft-stop) 24 VDC/110VAC galvanicky oddělené svorky A1-A2
Releové výstupy	CHOD - 13/14 (NO), READY - 23/24 (NO). (zatížitelnost 3A / 230VAC / AC11)
Indikace	Vícefunkční LED na předním krytu
Silové svorky	Vstup 1/L1, 3/L2 a 5/L3 Výstup 2/T1, 4/T2 a 6/T3 Krytí svorek IP20 až do 55kW, 75kW až 280kW externí sběrnice
Krytí	IP20 do 55kW, IP00 75kW až 280kW
Teplota okolí	0°C až +40°C. Nad +40°C je nutné snížení jmen. zatížení o 2% ln/1°C, max. o 40% při 60°C
Skladovací teplota	-25°C až +60°C
Nadmořská výška	1000m, nad 1000m snížení zatížení o 1%ln / 100m až max. 2000m.
Vlhkost	Max. 85% nekondenzující, nepřesahuje 50% při 40°C

In [A] (400V)	Výkon motoru [kW] (400V)	Lehká zátěž 3-5:355, (3ln / 5s)
22 A	11 kW	DFE 02
29 A	15 kW	DFE 04
35 A	19 kW	DFE 06
41 A	22 kW	DFE 06
55 A	30 kW	DFE 08
66 A	37 kW	DFE 12
80 A	45 kW	DFE 14
97 A	55 kW	DFE 16
132 A	75 kW	DFE 22
160 A	90 kW	DFE 24
195 A	110 kW	DFE 26
230 A	132 kW	DFE 30
280 A	160 kW	DFE 32
350 A	200 kW	DFE 34
382 A	220 kW	DFE 34
460 A	250 kW	DFE 36
500 A	280 kW	DFE 38

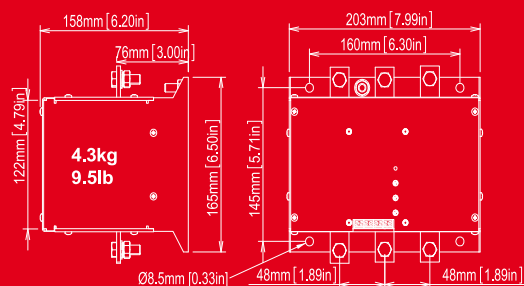
DFE02 - DFE08



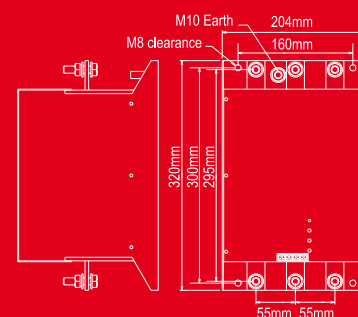
DFE12 - DFE16



DFE22 - DFE26



DFE30 - DFE38



Pozn.: Rozměry v mm

DODAVATEL:

ELEKTROPHONY
spol. s r.o.

Závodí 234 • 744 01 Frenštát pod Radhoštěm
tel.: +420 556 880 611 • fax: +420 556 880 698,
e-mail: info@epo.cz • http://www.epo.cz

