

ELEKTROPOHONY

spol. s r.o.

YASKAWA L 1000V

Měníč kmitočtu pro výtahy do 1m/s



YASKAWA

EPO

L1000V - měnič pro výtahy do 1m/s

- Rozsah výkonů: 4 - 15kW / síť 3x400V
- Pro as.motory bez zpětné otáčkové vazby
- Navrženo pro životnost 3mil. startů / 165%IN
- Napájení z náhradního zdroje (UPS)
- Odnímatelná svorkovnice se zálohou parametrů
- Blokovací bezpečnostní vstup s odezvou < 1ms
- LED operátor jako standard

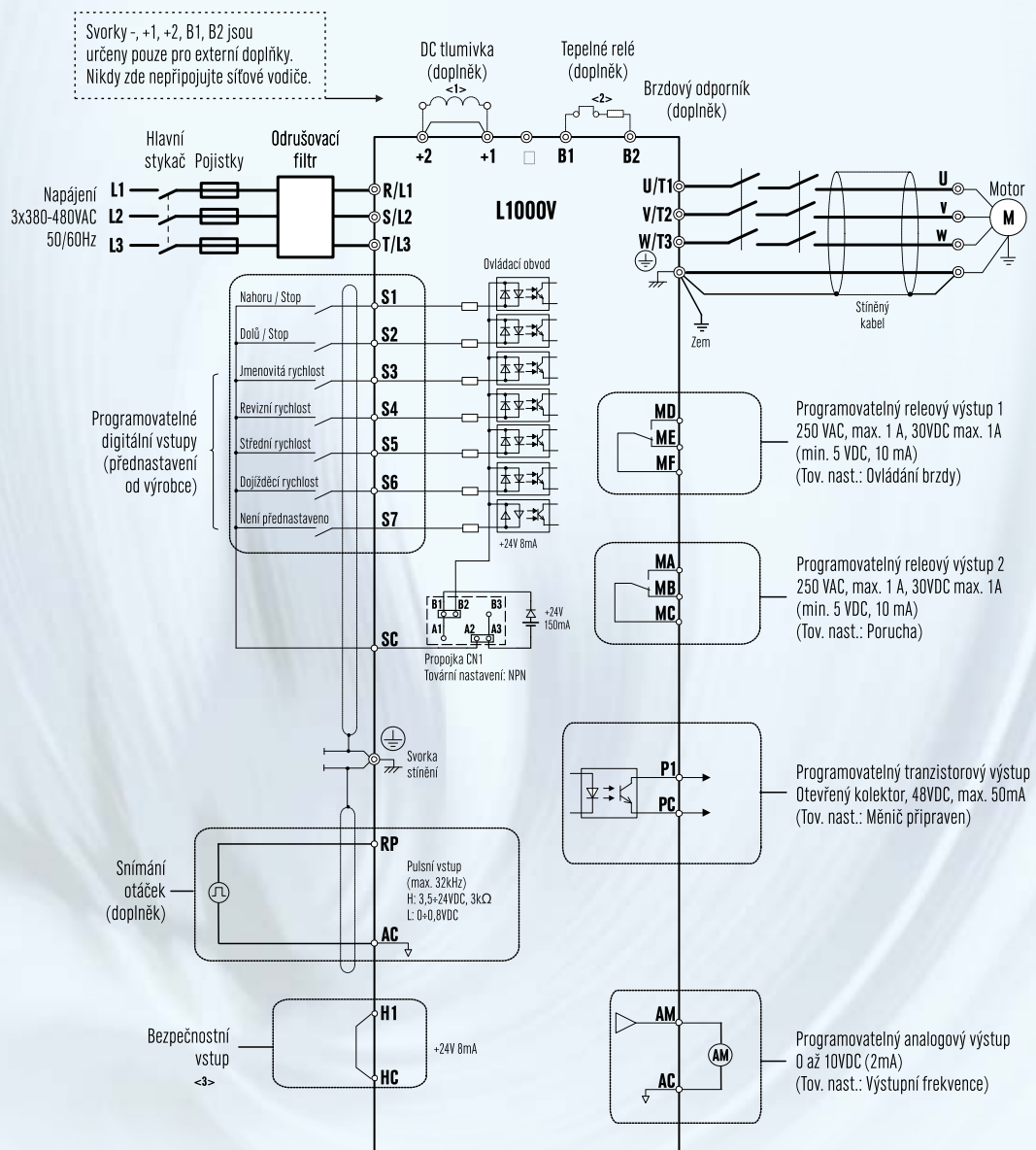
Doplňky

- odrušovací filtry, brzdné odporníky
- LCD operátor JVOP-180

Pokročilé výtahové funkce

- Ovládání brzdy a motorových stykačů
- Volba sekvence povelů dle použitého řídicího systému
- Online měření zátěže pro přesné zastavení bez zpětné vazby
- Připojení snímače na pulsní vstup pro zvýšení přesnosti otáček
- Detekce směru jízdy dle zatížení při provozu z náhr.zdroje
- Monitoring pro údržbu a servis
- Krátké patro

SCHÉMA ZAPOJENÍ MĚNIČE L1000A



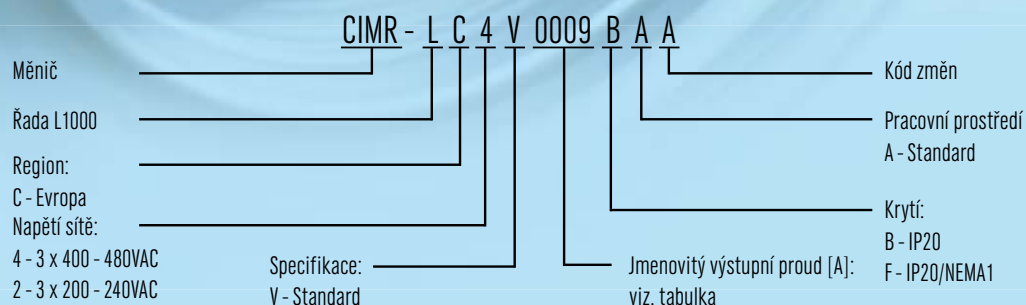
- <1> Při instalaci DC tlumivky odstraňte propojku
- <2> Zajistěte odpojení napájení měniče v případě přehřátí brzdného odporu
- <3> Před použitím bezpečnostního vstupu odstraňte propojku

- ⊘ Stíněné vodiče
- ⊙ Svorky silových obvodů
- Svorky ovládacích obvodů

OBECNÁ TECHNICKÁ DATA:

Řízení	Způsob řízení	Sinusová pulsně šířková modulace s nastavitelným způsobem řízení: <ul style="list-style-type: none"> • skalární řízení bez zpětné otáčkové vazby (U/f) • skalární řízení s jednoduchou otáčkovou vazbou (U/f w/PG) • vektorové řízení bez zpětné otáčkové vazby (OLV) • vektorové řízení s jednoduchou otáčkovou vazbou (OLV w/PG)
	Rozsah výstupní frekvence	0,01 až 120Hz
	Přesnost frekvence	±0,01% z max. frekvence (-10 až + 50°C)
	Rozlišení frekvenční žádosti	0,01Hz
	Signály pro zadávání frekvence	Digitální vstupy (multifrekvence)
	Záběrný moment	• 150% / 3Hz (U/f) • 200% / 0,3Hz (OLV)
	Rozsah regulace otáček	1:40 (U/f) • 1:100 (OLV)
	Omezení momentu	Nastavitelné nezávisle ve 4 kvadrantech (OLV)
	Rampy	0 až 600,00 s (rozběh a doběh nezávisle nastavitelný)
	Brzdění	Vestavěný brzdňý tranzistor
	U/f křivky	Možnost naprogramovat libovolnou U/f křivku
	Hlavní funkce	Ovládání brzdy, kompenzace setrvačnosti, detekce přetížení/odlehčení, omezení momentu, přepínání ramp, S-křivky, autotuning rotační/stacionární, pozastavení při startu/zastavení, řízení provozu ventilátoru, kompenzace skluzu, kompenzace momentu, DC brzdění při startu a stopu, restart poruchy, odnímatelná ovládací svorkovnice se zálohou nastavení měniče, funkce krátké patro, nouzový sjezd ze záložního zdroje, detekce směru jízdy s nižší zátěží, zobrazení/zadávání v jazyce výtahu
Ochrany a bezpečnost	Ochrana motoru proti přetížení	Elektronická tepelná ochrana
	Okamžitý nadproud	Vypnutí při nadproudu 200% I_n
	Přetížení	Vypnutí po 30s při 165% I_n
	Přepětí	Vypnutí při překročení 820V v meziobvodu pro 400V měnič
	Podpětí	Vypnutí při poklesu pod 380V v meziobvodu pro 400V měnič
	Přehřátí chladiče	Termistor
	Ochrana proti vypnutí (I limit)	Možnost volby různých úrovní pro rozběh, chod a doběh
	Zemní zkrat	Elektronická ochrana
	Indikace napětí v meziobvodu	LED CHARGE svítí dokud napětí v meziobvodu neklesne pod 50V
	Bezpečnost	1 bezpečnostní digitální vstup ČSN EN ISO 13849-1 bezpečnostní kategorie 3, kategorie zastavení 0 ČSN EN 61508 SiL2 Prodleva zablokování měniče od okamžiku rozpojení bezpečnostních vstupů: < 1ms.
Pracovní prostředí	Krytí	IP20
	Teplota okolí	-10 až 50°C
	Relativní vlhkost	max. 95% nekondenzující
	Skladovací teplota	-20 až 60°C krátkodobě pro přepravu
	Pracovní prostory	Vnitřní, bez korozivních plynů a par
	Nadmořská výška	Do 1000m n. m. (nad 1000m n. m. snížení I_n o 1%/100m, max. 3000m n. m.)
	Vibrace	10 až 20Hz: max. 9,8m/s ² 20 až 55Hz: max. 5,9m/s ²

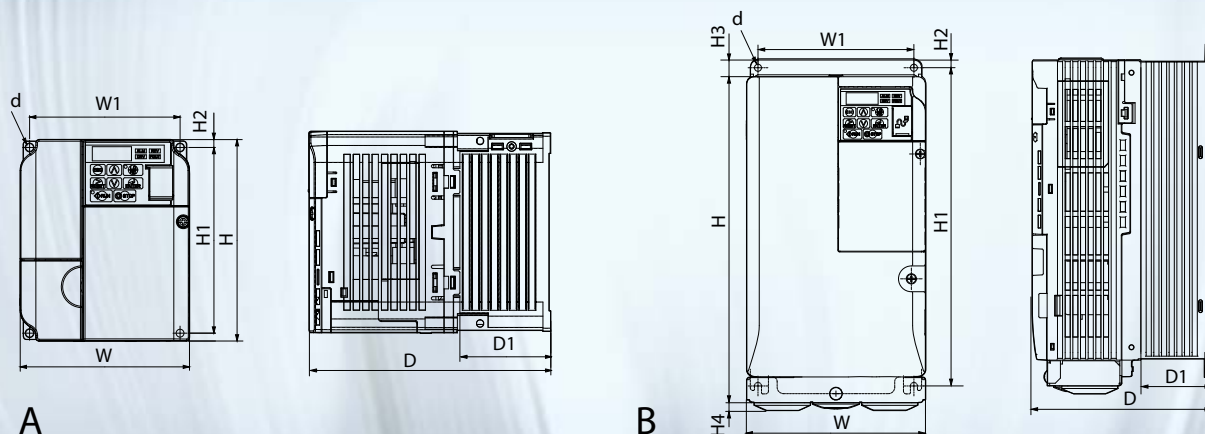
TYPOVÁ LEGENDA:



SPECIFIKACE:

Sít	3x400VAC					
CIMR-LC4A	0009	0015	0018	0024	0031	
Výstupní charakteristiky	Max. výkon motoru [kW]	4,0	5,5	7,5	11	15
	Zdánlivý výkon [kVA]	7,0	11,3	13,7	18,3	24
	Jmenovitý výstupní proud [A]	9,2	14,8	18	24	31
	Přetížitelnost	165% I_N po dobu 30s				
	Maximální výstupní napětí	3 x 380 - 480V dle výstupního napětí				
	Maximální výstupní frekvence	120Hz				
	Spínací frekvence	2 až 15kHz nastavitelná, (nad 8kHz snížení I_N)				
Napájení	Napětí a frekvence sítě	3 x 380 - 480V VAC 50/60Hz				
	Jmenovitý vstupní proud [A]	10,4	15	20	29	39
	Povolené kolísání napětí	-15%, +10%				
	Povolené kolísání frekvence	±5%				
Brzdný tranzistor	Zabudován					
Min. brzdný odpor [Ω]	100	32	32	20	20	
DC tlumivka	Vnější doplněk					

ROZMĚRY:



Sít	Typ CIMR-LC	Výkon [kW]	Rozměry [mm]										m [kg]	obr.
			W	H	D	W1	H1	H2	H3	H4	D1	d		
3 x 400 V	4V0009B	30	140	128	143	128	118	5	-	-	65	M4	2.6	A
	4V0015F	37	140	254	140	122	248	6	13	6	55	M5	3.8	B
	4V0018F	45	140	254	140	122	248	6	13	6.2	55	M5	3.8	B
	4V0024F	55	180	290	143	160	284	8	15	6	55	M5	5.2	B
	4V0031F	75	180	290	163	160	284	8	15	6	75	M5	5.5	B

Specifikace a rozměry pro sít 3x230V na vyžádání.

DODAVATEL:

ELEKTROPOHONY spol. s r.o.

Závodí 234 744 01 Frenštát pod Radhoštěm

tel.: +420 556 880 611 • fax: +420 556 880 698, e-mail: info@epo.cz • http://www.epo.cz



ISO 9001

