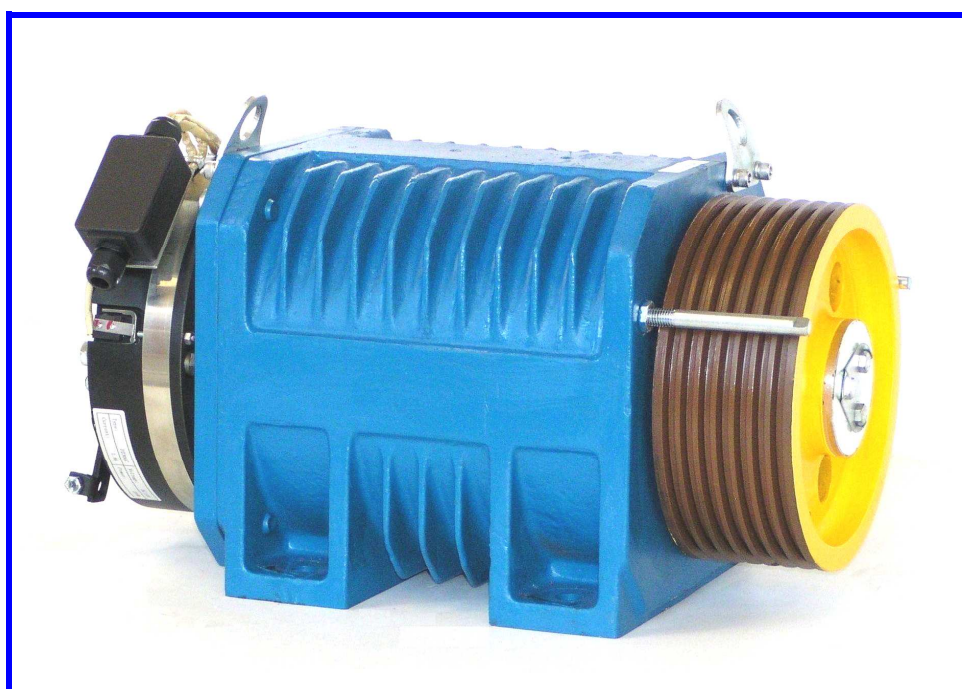


## E1.8D - bezpřevodový synchronní výtahový stroj



### E1.8D - stroj do nosnosti 630 kg

- lanovnice Ø240, lana Ø6,5 ocelová nebo Ø150, lana Ø6 s PU pláštěm
- statické zatížení 1800kg
- ruční odbrzdění s lanovody délky 4m
- výměnná lanovnice
- hmotnost stroje 160kg
- enkodér ECN1313

### Doplňky

- ruční vytáčení
- jiné provedení lanovnice

### lanování 1:1

- nosnost do 450kg
- rychlost klece 1m/s
- zdvih do 50m

### lanování 2:1

- nosnost do 630kg
- rychlost klece 1m/s
- zdvih do 50m

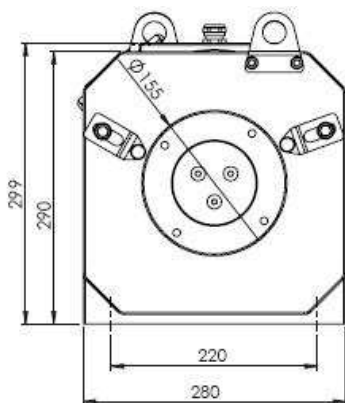
## Technická data

Typ	Lanování	Rychlost (m/s)	Nosnost (kg)	Jmenovitý moment (Nm)	Jmenovitý proud (A)	Napětí (V)	Výkon (kW)	Otáčky (1/min)	Počet pólů	Lanovnice (mm)
BVS-E1.8D-080.0320.240-1Sx3	1:1	1,0	320	230	6,3	380	2,0	80	20	Ø240 (5 x Ø6,5)
BVS-E1.8D-128.0360.150-1Sx3	1:1	1,0	360	175	5,8	380	2,3	128	20	Ø150 (5 x Ø6 PU)
BVS-E1.8D-159.0630.240-2Sx3	2:1	1,0	630	230	10,7	380	4,0	159	20	Ø240 (7 x Ø6,5)

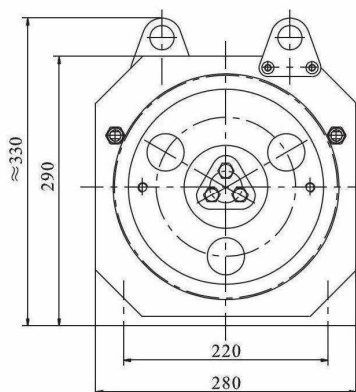
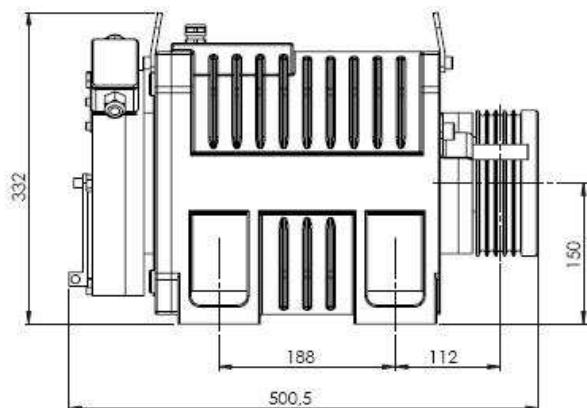
**Poznámka:**

- tvar drážky lanovnice Ø150mm, polokruhová R=3,05mm,  $\gamma=30^\circ$ , rozteč 9,5mm
- tvar drážky lanovnice Ø240mm, V drážka se zářezem,  $\gamma=45^\circ$ ,  $\beta=90^\circ$ , rozteč 12mm
- brzdy 110VDC, 2 x 0,8 A

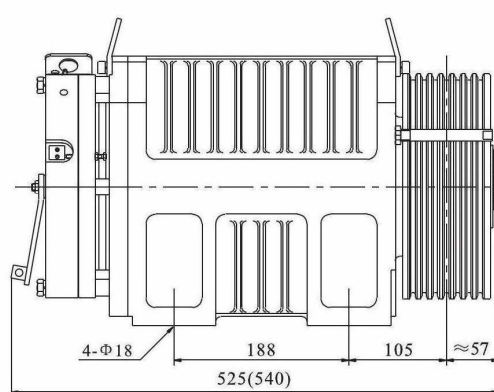
## Rozměry



- Rozměry s lanovnicí 150mm
- otvory pro uchycení na rám 4x Ø18



- Rozměry s lanovnicí 240mm
- otvory pro uchycení na rám 4x Ø18



DODAVATEL:

**ELEKTROPHONY spol. s r.o.**

Závodí 234 • 744 01 Frenštát pod Radhoštěm  
tel.: +420 556 880 611 • fax: +420 556 880 698

e-mail: [lift@epo.cz](mailto:lift@epo.cz) • <http://www.epo.cz>