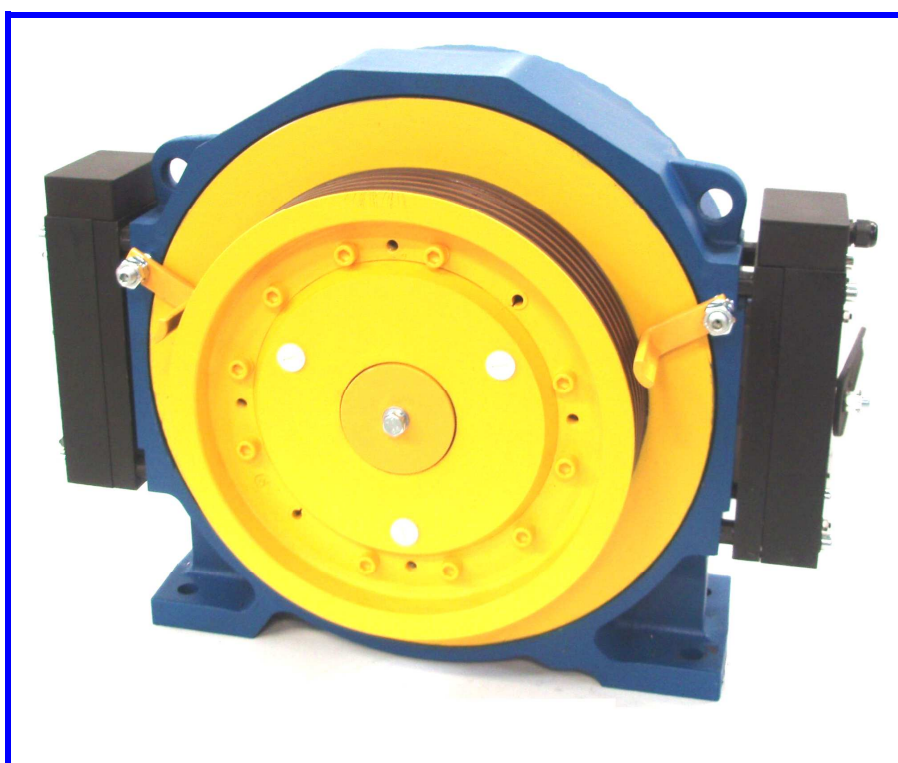


## W3.0F – bezpřevodový synchronní výtahový stroj



### W3.0F – stroj do nosnosti 1150 kg

- lanovnice Ø400mm nebo Ø340mm
- statické zatížení 3000kg
- brzdy FZD 110VDC nebo 24VDC
- ruční vytáčení
- ruční odbrzdění brzd
- výměnná lanovnice
- enkodér ECN1313 EnDat02
- hmotnost stroje 350kg

lanovnice Ø400mm

- 1:1 nosnost 400kg, 500kg
- 2:1 nosnost 1000kg

lanovnice Ø340mm

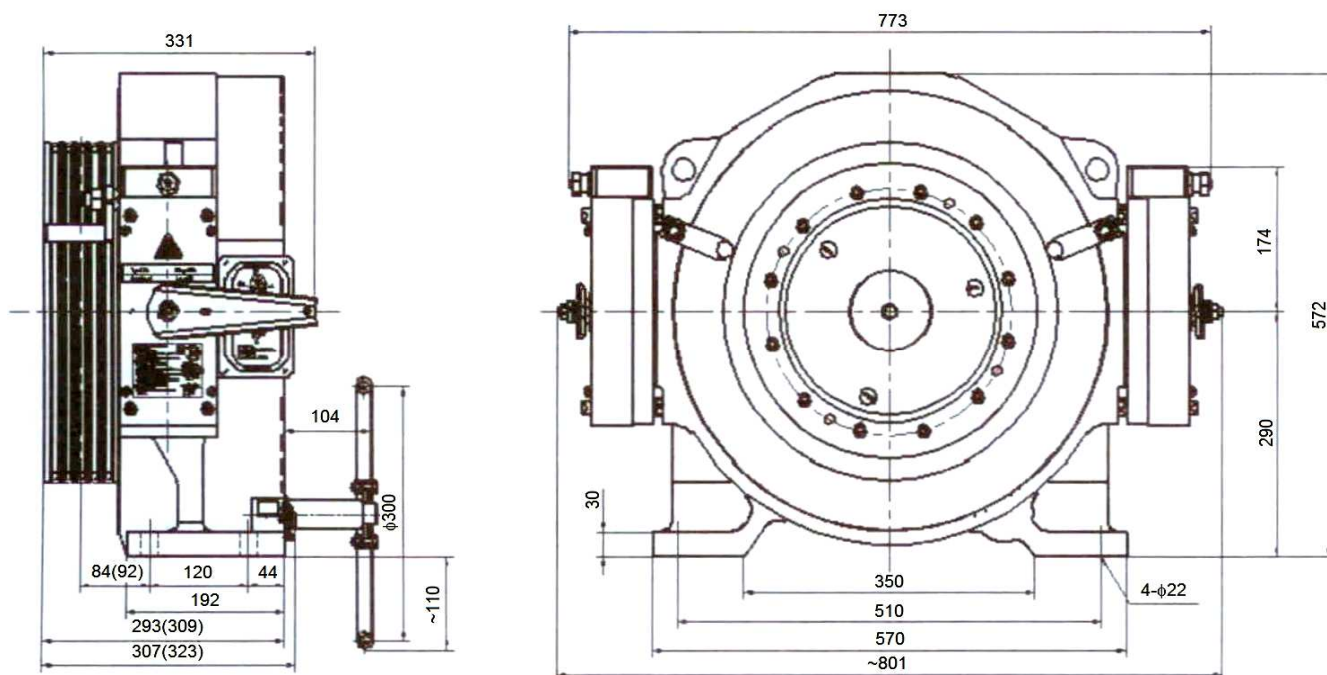
- 1:1 nosnost 575kg
- 2:1 nosnost 1150kg

## Technická data

Typ	Lanování	Rychlost (m/s)	Nosnost (kg)	Jmenovitý moment (Nm)	Jmenovitý proud (A)	Napětí (V)	Výkon (kW)	Otáčky (1/min)	Počet pólů	Lanovnice (mm)
BVS-W3.0F-48.0400.400-1S1x-B	1:1	1	400	530	6,9	380	2,7	48	32	Ø400 (5x Ø10 x16)
BVS-W3.0F-48.0500.400-1S1x-B	1:1	1	500	650	8,3	380	3,3	48	32	Ø400 (5x Ø10x16)
BVS-W3.0F-56.0575.340-1S1x-B	1:1	1	575	650	10	380	3,9	56	32	Ø340 (8x Ø8x12)
BVS-W3.0F-96.0800.400-2S1x-B	2:1	1	800	530	12,1	380	5,3	96	32	Ø400 (5x Ø10 x16)
BVS-W3.0F-167.0800.400-2S1x-B	2:1	1,75	800	530	20,7	380	9,3	167	32	Ø400 (5x Ø10 x16)
BVS-W3.0F-96.1000.400-2S1x-B	2:1	1	1000	650	14,6	380	6,5	96	32	Ø400 (5x Ø10 x16)
BVS-W3.0F-167.1000.400-2S1x-B	2:1	1,75	1000	650	24,8	380	11,4	167	32	Ø400 (5x Ø10 x16)
BVS-W3.0F-112.1150.340-2S1x-B	2:1	1	1150	650	17,1	380	7,6	112	32	Ø340 (8x Ø8 x12)

- zatěžovatel stroje S5-40%, krytí IP41, izolační třída F
- tvar drážky lanovnice Ø400: polokruhová se zářezem,  $\beta=95^\circ$ ,  $\gamma=30^\circ$ , rozteč 16mm
- tvar drážky lanovnice Ø340: polokruhová se zářezem,  $\beta=90^\circ$ ,  $\gamma=30^\circ$ , rozteč 12mm
- brzdy FZD-12A: 110VDC/2x0,9A
- další provedení na vyžádání

## Rozměry



- rozměry v mm
- údaje v závorce platí pro lanovnici Ø340mm

DODAVATEL:

**ELEKTROPOHONY** spol. s r.o.

Závodí 234 • 744 01 Frenštát pod Radhoštěm  
 tel.: +420 556 880 611 • fax: +420 556 880 698  
 e-mail: [lift@epo.cz](mailto:lift@epo.cz) • <http://www.epo.cz>